

電動型容積計量方式バルペット® BP-100D シリーズ



容積計量型の電動式プランジャーバルブが登場！ 線引き塗布も点塗布も自由自在！

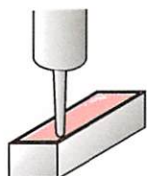
●特徴

- 液剤の粘度が変化しても高精度に塗布が可能です。
- 従来のBP-100シリーズでは不可能だった線引き、円周塗布が可能となりました。

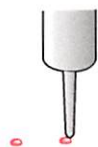
●塗布形態



線引き塗布対応
ディスペンサー



充填（注入）対応
ディスペンサー



点塗布対応
ディスペンサー



専用コントローラー
DPC-100PB
※別売

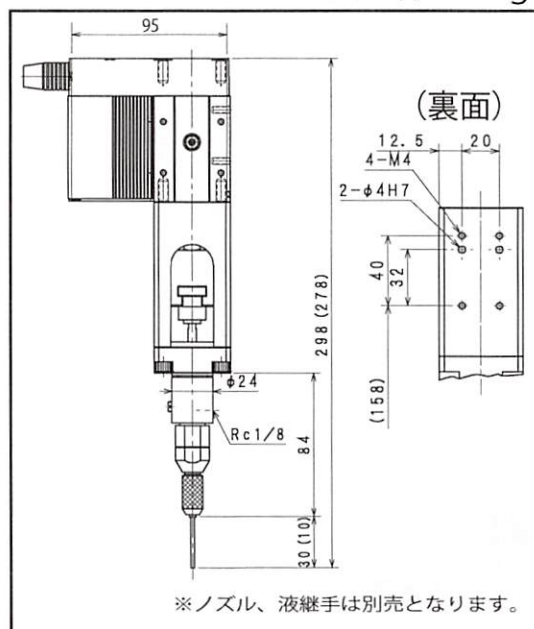


●主仕様

バルペット型式	BP-100-02D	BP-100-03D	BP-100-05D
プランジャー径	φ2	φ3	φ5
ストローク量(計量部)	13.5mm	14mm	14mm
ストローク量(全動作)	15.5mm	17mm	17mm
吐出量	(0.003~)0.012~ 0.04ml	(0.007~)0.028~ 0.095ml	(0.019~)0.078~ 0.265ml
使用可能粘度	1,000~100,000mPa・s		
使用可能液材	エポキシ・シリコン・UV樹脂・グリスなど ※液材により接液部の材質変更が必要		
液送圧	Max0.3MPa(※スプリング3.2k使用時)		
吐出スピード	2~(100)mm/sec		
制御機器	DPC-100PB 又は PCONとのセット販売		
電源	AC100~240V(コントローラー電源)		

●外観図

重量：約 1600g



デモ機のお貸出しもおこなっておりますのでお気軽にお問合せ下さい。
お問い合わせは、「弊社 営業部」まで お願い致します。

※製品の外観・仕様は改良の為、予告無く変更する事があります。



エース技研株式会社
Ace Giken Co.,Ltd.

営業品目 ●液体定量吐出器 **バルペット** ●自動吐出・塗布装置 ●塗布ロボット
Business line ●Fluid rated dispenser/BALPET ●Automatic dispensing and painting devices
●Dispensing robots

〒590-0006 大阪府堺市堺区錦綾町1丁2-35 TEL. (072) 228-4869 (代) FAX. (072) 228-3879
URL <http://www.ace-giken.co.jp> E-Mail balpet@ace-giken.co.jp
590-0006 2-35,1 chome,Kinryou cho,Sakai-ku,Sakai City,,Osaka Pref.,Japan

AGG



最新情報を
チェック！