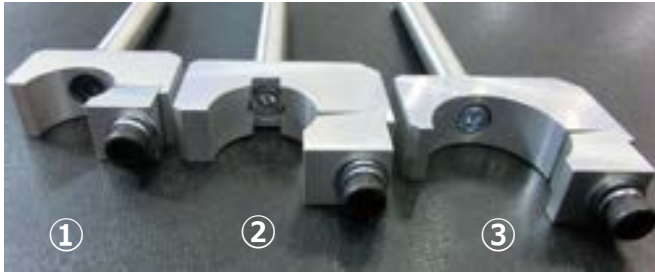


バルペット®ホルダー&スタンド



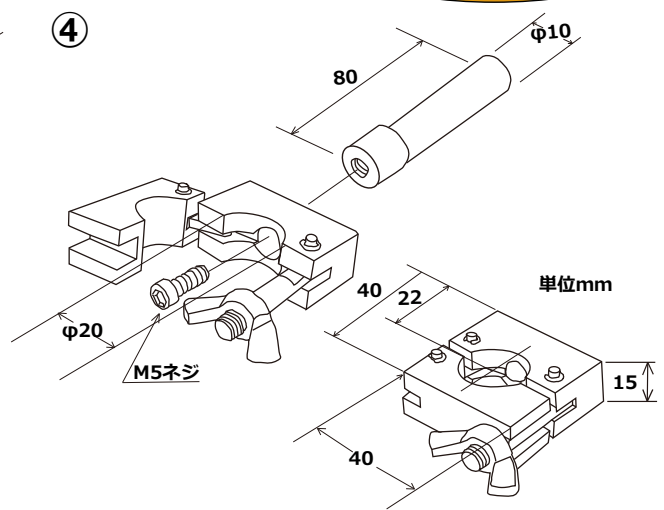
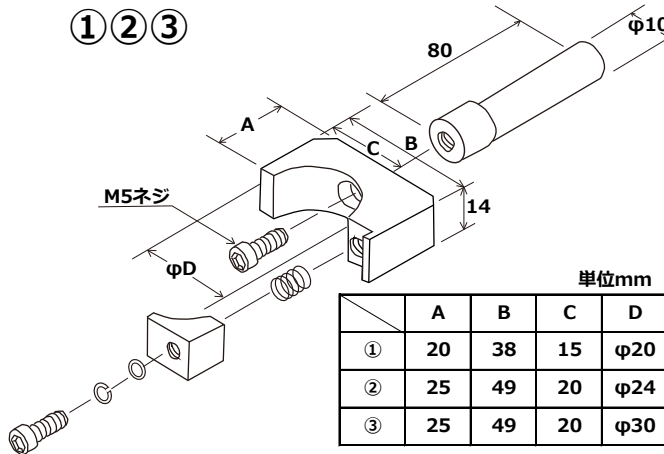
※CAD図のご用意は御座いませんので下記をご参考下さい。

各種バルペット®専用のホルダーをご用意しております。

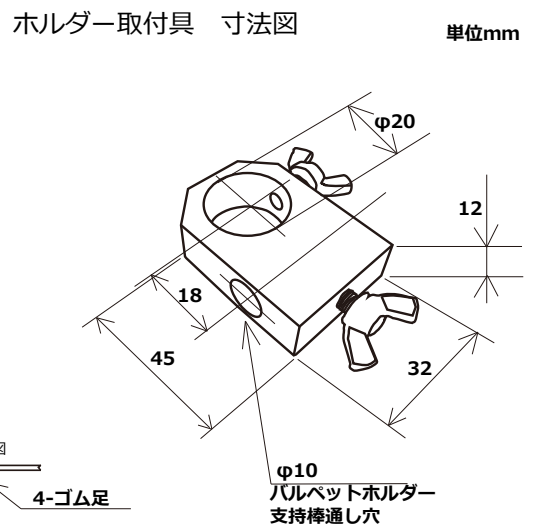
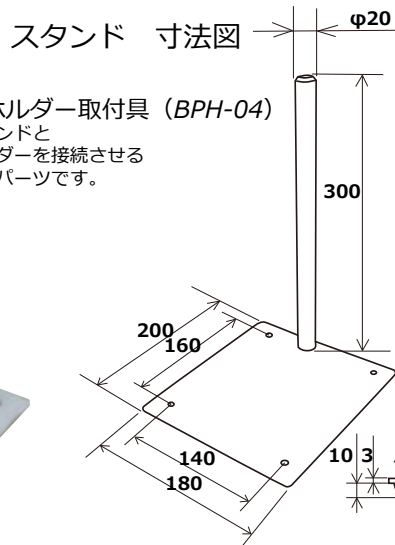


- ①BPH-20A (主な対応バルペット® BP-107DN, BP-105DS-C 他)
- ②BPH-24A (主な対応バルペット® BP-100シリーズ、STU-107DNL 他)
- ③BPH-30A (主な対応バルペット® BP-105DEシリーズ、SB-110ⅢS 他)
- ④BPH-20X (主な対応バルペット® BP-105D-X、BP-105DL-X 専用)

自動機への搭載にも便利
状況に合わせてご使用下さい。



バルペット®ホルダーを固定するための専用スタンドです。



※製品の的外観・仕様は改良の為、予告無く変更する事があります。



エース技研株式会社
Ace Giken Co., Ltd.

営業品目 ●液体定量吐出器 **バルペット** ●自動吐出・塗布装置 ●塗布ロボット
Business line ●Fluid rated dispenser/BALPET ●Automatic dispensing and painting devices
●Dispensing robots

〒590-0906 大阪府堺市堺区三宝町3丁180番地 TEL. (072) 228-4869 (代) FAX. (072) 228-3879
URL <http://www.ace-giken.co.jp> E-Mail balpet@ace-giken.co.jp



最新情報を
チェック!